



**D 201 RHS
D 201 RHGS**

**D 250 RMS
D 250 RHGS**



AUSA Center, S.L.U.
C/ Castelladral 2
08243 Manresa - Barcelona
SPAIN
Tel.: +34 93 874 73 11
ausa@ausa.com
www.ausa.com



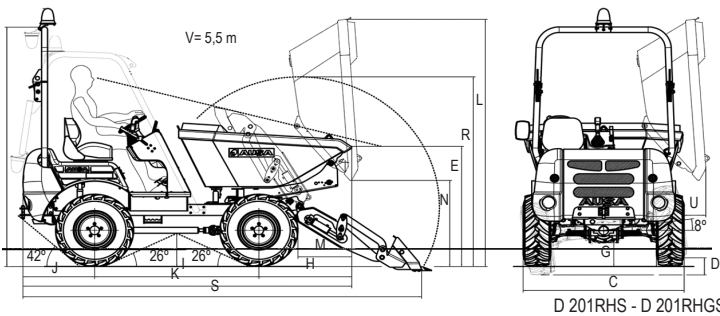
AUSA France 11 Rue Gustave Eiffel, 66350 TOULOUGES - Tel.: +33 (0) 4 68 54 38 97 - E-mail: ausa.france@ausa.fr
AUSA UK Tel.: +44 (0) 7703 60 9009 - E-mail: ausa.uk@ausa.com
AUSA Central Europe Tel.: +49 2384 9415725 - E-mail: info@ausa.de
AUSA Brasil LTDA R Jose Selega, 51 PQ EMPR. ADELMO CORRADINI - Tel.: +55 11 9 8786 6014 - E-mail: mccarmacio@ausa.com
AUSA U.S. CORP. Tel.: +1 (917) 328 0770 - E-mail: ausa.us@ausa.com
AUSA Beijing Rep. Office Room 403, Moma Building, N.199 - Chaoyang bei road, Chaoyang District - 100026 BEIJING
Tel.: +86 10 8598 7386 - E-mail: ausa.china@ausa.com

D 201 RHS_2000 Kg
D 201 RHGS_2000 Kg
D 250 RMS_2500 Kg
D 250 RHGS_2500 Kg

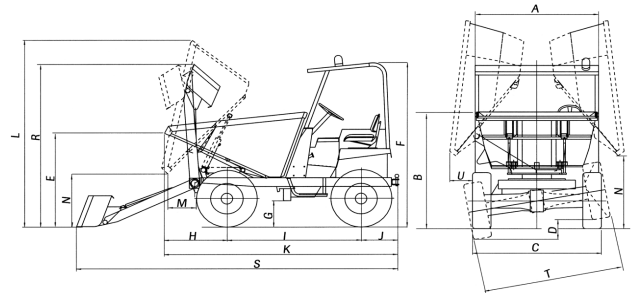
AUSA
www.ausa.com

DIMENSIONES (mm)	D 201 RHS	D 201 RHGS	D 250 RMS	D 250 RHGS
A	1565	1540	1700	1520
B	1445	1545	1560	1605
C	1750	1750	1800	1800
D	185	185	200	200
E	1195	1295	1305	1445
F	2580	2580	2240	2240
G	255	255	350	350
H	885	925	807	842
I	1640	1640	1730	1730
J	715	715	500	500
K	3020	3280	3044	2980
L	2245	2665	2550	2885
M	275	535	417	452
N	570	930	720	1105
R	2045	2045	2100	2100
S	3980	3980	4174	4174
T	1590	1590	1700	1700
U	-	215	-	100

V: visibilidad máxima con la pala completamente plegada (sistema patentado)



D 250 RMS - D 250 RHGS



ESPECIFICACIONES TÉCNICAS

	D 201 RHS	D 201 RHGS	D 250 RMS	D 250 RHGS
Capacidad de carga (Kg)	2000		2500	
Sistema de descarga de la tolva	Hidráulica frontal con pala autocargable	Hidráulica giratoria 180° con pala autocargable	Descarga frontal con pala autocargable	Giratoria 180° con pala autocargable
Chasis	Rígido			
Capacidad de la tolva (l)	Agua	650	900	850
	Rasa	960	1315	950
	Colmada	1250	1500	1200
Motor	KUBOTA V1505		LOMB. 9LD 626/2B2 NR	ISUZU 4LE2
	Potencia (kW/CV)		17.5 / 23.8 (DIN 70020)	38/51.7 (SAE J1995)
	Nº cilindros		2	4
	Refrigeración		Agua	Agua
Tracción	4 x 4 permanente Compen® System			
Transmisión	Hidrostática de 2 velocidades. Inversor de marcha eléctrico en joystick		Mecánica. 4 vel. hacia adelante y 4 hacia atrás mediante inversor	Hidrostática de 2 vel. Inversor de marcha eléctrico
Embrague	-		Monodisco en seco, W254 mm. Acc. mecánico	-
Arranque	Eléctrico			
Velocidad máx. (Km/h)	20			
Peso en vacío	1800	2050	1970	2170
Pendiente superable (a plena carga)	42%		35%	42%
Circuito hidráulico	Bomba de engranajes de 8 cc Presión de trabajo 190 bar		Bomba de engranajes de 10.6 cc. Presión de trabajo 150 bar	
Neumáticos	Delanteros	10.0/75-15.3 (10 PR)		
	Traseros	10.0/75-15.3 (10 PR)		
Radio de giro exterior (mm)	4190		4500	
Dirección	Hidráulica. Presión de trabajo 80 bar.		Hidráulica. Presión de trabajo 70 bar.	
Capacidad de los depósitos (l)	Combustible	40		30
	Hidráulico	40		
Freno de servicio	Totalmente estanco mediante discos múltiples en baño de aceite		Estancos de discos múltiples en baño de aceite. Acc. hidráulico	Hidráulico de tambor en piñón de ataque del.
Freno de estacionamiento	Totalmente estanco mediante discos múltiples en baño de aceite		Mecánico de tambor sobre el piñón de ataque delantero	
EQUIPAMIENTO DE SERIE	Sistema de seguridad antivandálico			
	Avisador acústico de marcha atrás			
	Asiento ergonómico (con cinturón de seguridad en versiones con ROPS)			
	Protector ROPS		-	
	Faro rotativo		-	
	Espejo retrovisor		-	
Capacidad máx. cuchara	180 l.		250 l.	
EQUIPAMIENTO OPCIONAL	Equipo homologado de luces			
	Techo protector ROPS/FOPS OBLIGADO EN PAISES UE.		Techo protector ROPS/FOPS y Cinturón seguridad HOMOLOGADOS con Faro rotativo y Retrovisor OBLIGADO EN PAISES UE	
	Parabrísas frontal con limpiaparabrísas (OBLIGATORIO Techo protector)			
	Segundo asiento		-	

AUSA se reserva el derecho de variar cualquier característica sin previo aviso.