

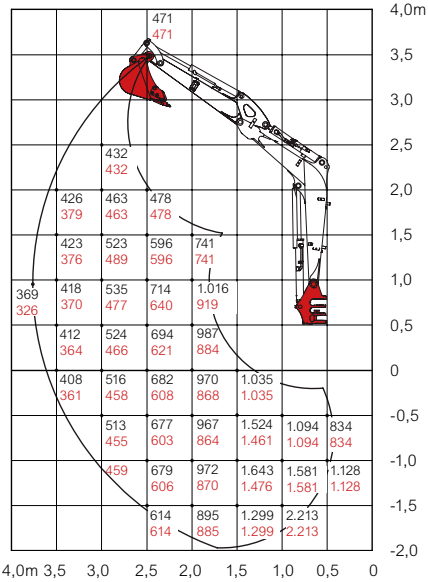
TAKEUCHI

## TB225

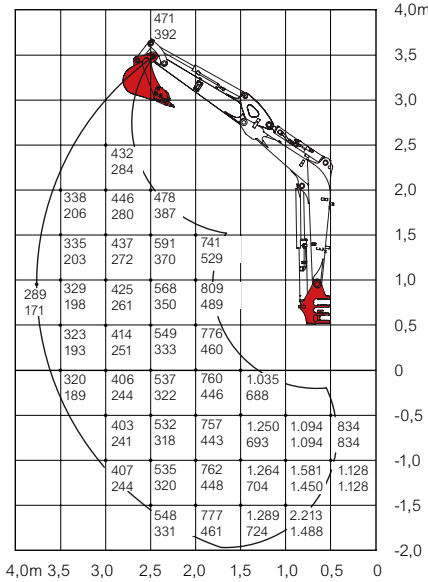


TB225 | ES | 09.2018

Hacia atrás

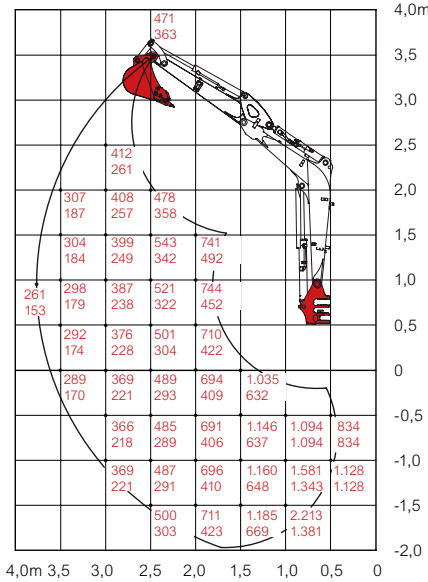


Hacia un lado (Cabina)



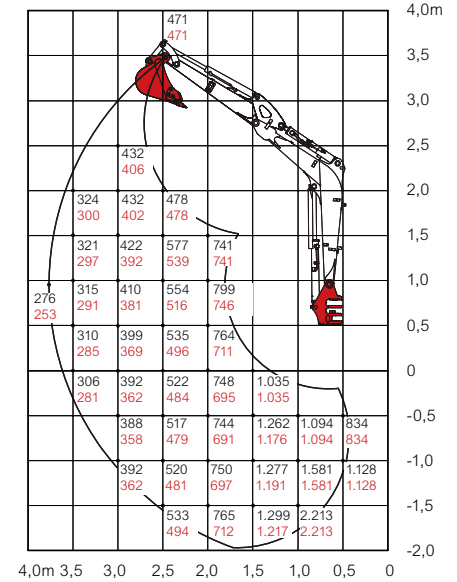
Valor superior: anchura via 1.500 mm | Valor inferior: anchura via 1.100 mm

Hacia un lado (Canopy)

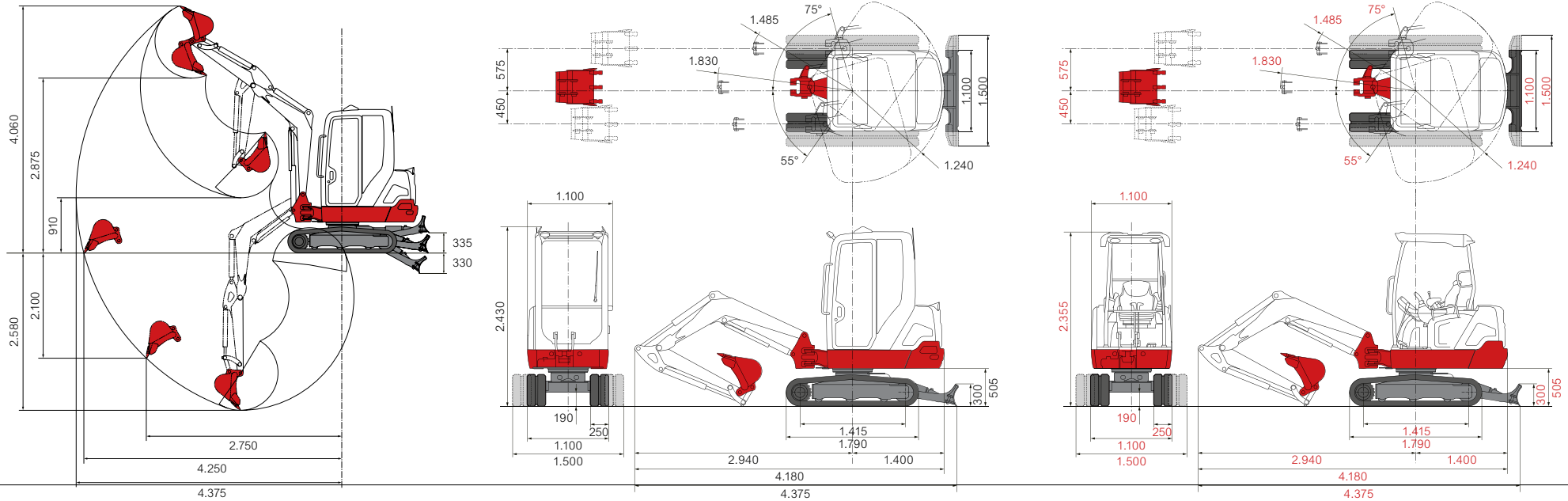


Valor superior: anchura via 1.500 mm | Valor inferior: anchura via 1.100 mm

Hacia delante (pala dozer levantada)



Medidas (Unidad mm)



Las cargas indicadas en las tablas no superan el 87% de capacidad de elevación hidráulica o el 75% de carga de vuelco.



Asiento ergonómico con elementos de mando colocados de manera óptima para trabajar sin cansancio.



Nuevo display de vidrio laminado resistente a rayaduras, con elementos de monitoreo visual y acústico.



4 circuitos hidráulicos, 3 de ellos dirigidos por potenciómetros, caudal regulable.



Cabina amplia insonorizada de baja vibración, con asiento de lujo para un trabajo sin cansancio (asiento resistente a la intemperie en versión Canopy).



Control proporcional del sistema hidráulico auxiliar a través del joystick derecho e izquierdo.



Bloque de giro robusto con cilindro de giro del brazo y latiguillos especialmente protegidos.

## ACCESORIOS PARA **TAKEUCHI**



Power tilt con enganche rápido hidráulico, el cazo puede ser montado también al revés.



Enganche rápido hidráulico



Power tilt con enganche rápido hidráulico



Ahoyador con broca



Martillo hidráulico



Cazo de limpieza fijo con implemento giratorio Power tilt





Rodillos con guía interior y exterior para un funcionamiento seguro de las cadenas de goma Double-Short-Pitch que reducen vibraciones.



Tren de rodaje con ensanchamiento hidráulico de anchura de vía.



Amplias tapas de mantenimiento para un acceso cómodo a los componentes hidráulicos y al motor.



Pala dozer larga de acero antitorsión, ampliable manualmente.

### PAQUETE CONFORT DE HUPPENKOTHEN

- » 4 circuitos hidráulicos, 3 de ellos dirigidos por potenciómetros
- » 1º circuito hidráulico con máx. 38,5 l/min
- » 2º/4º circuito hidráulico con máx. 13,2 l/min
- » Todos los caudales ajustables desde el display, con 3 niveles de ajuste
- » Amortiguación final en cilindros de elevación, balancín y giro de brazo
- » Doble filtro de aire
- » Contrapeso masivo para una mayor estabilidad
- » Válvula de seguridad antirretorno en el cilindro de elevación y balancín
- » Muelle en freno de láminas de aparcar
- » Muelle en freno de láminas de giro
- » Ralentí automático
- » Compartimento de almacenamiento con herramienta
- » Tomacorriente en el techo para faro rotativo con interruptor en la cabina
- » Aviso acústico de sobrecarga
- » Faros LED en el techo de la cabina

### OPCIONAL

- » HuppLog: sistema antirrobo y asistente de servicio: bloqueo de arranque por desconexión de varios circuitos eléctricos, puesta en marcha solo por personal autorizado con llave RFID válida
- » Limitador de altura y de giro con límites programables
- » Engrase centralizado



Implemento giratorio PowerTilt con pinza universal



Cizalla



Fresadora



Engrase centralizado con dosificación controlada

# PRESENTAMOS LA NUEVA EXCAVADORA COMPACTA **TB225**

Con la TB225, TAKEUCHI presenta el nuevo modelo de su serie de excavadoras compactas en la clase de 2,4 toneladas. Esta máquina está impulsada por un motor turbo-diesel de 3 cilindros de Yanmar y tiene una potencia de 16,5 kW / 22,4 CV a 2.200 r.p.m.

## **CALIDAD**

La TB225, con sus 4 instalaciones hidráulicas de serie, ofrece una compatibilidad óptima con variedad de accesorios. En el 1º circuito hidráulico está disponible un caudal de 38,5 l/min. Además 3 circuitos están dirigidos por potenciómetros, lo que permite un manejo preciso y un trabajo rápido. Por medio del eficiente implemento giratorio Powertilt con enganche rápido hidráulico se completan las diferentes posibilidades de uso.

## **CARACTERÍSTICAS**

La pala dozer larga y el tren de rodaje con anchura de vía hidráulicamente ensanchable proporcionan a la TB225 una estabilidad única en su clase. Esta excavadora compacta está disponible en versión con canopy o con cabina espaciosa de baja vibración.

Gracias al desarrollo constante, teniendo en cuenta los deseos y sugerencias de nuestros clientes, las excavadoras de TAKEUCHI ofrecen las ventajas decisivas.

**TAKEUCHI - CON TODA LA EXPERIENCIA DEL INVENTOR DE LA  
EXCAVADORA COMPACTA**

### Medidas principales

Peso operativo* (kg)	2.530 / 2.395**
Anchura total (mm)	1.100
Anchura total con vía ensanchada (mm)	1.500
Altura total (mm)	2.430 / 2.350**
Longitud de transporte (mm)	4.360
Giro del brazo izquierda/derecha (°)	75 / 55

### Motor Diesel

Yanmar	3TNV82A
Tipo	3 cilindros, 4 tiempos, refrigerado por agua
Potencia nom. ISO14396 (kW/CV)	16,5 / 22,4 a 2.200 r.p.m.
Par máximo (Nm)	84,1 a 1.320 r.p.m.
Cilindrada (cm3)	1.330
Agua de refrigeración (l)	4,3
Aceite del motor (l)	3,6
Depósito de gasoil (l)	30,5

### Sistema hidráulico

Bombas hidráulicas	2x variable P1, P2 + 2x engranaje P3, P4
Presión hidráulica (bar)	2x 210 / 1x 196 / 1x 34
Caudal (l/min)	2x 25,3 / 1x 13,2 / 1x 11,0
Depósito de aceite hidráulico (l)	26 l (depósito) / 36 l (total)
Motor de giro	Pistones axiales fijos
Motor de traslación	Pistones axiales variables (2ª marcha)

### Circuitos auxiliares

1º circuito hidráulico martillo (l/min)	38,5
3 caudales programables	
2º circuito hidráulico Powertilt (l/m)	13,2
Caudal ajustable	

### Tren de rodaje

Tipo de cadena	Goma
Anchura de cadena (mm)	250
Contacto con el suelo (mm)	1.415
Presión sobre el suelo (kg/cm <sup>2</sup> )	0,36 / 0,34**
Distancia del eje al suelo (mm)	190
Medida de la pala dozer (mm)	1.100 x 300
Medida de la pala dozer ampliada (mm)	1.500 x 300

### Prestaciones

Velocidad de traslación (km/h)	2,5 (1ª marcha) / 4,2 (2ª marcha)
Velocidad de giro (r.p.m.)	9,7
Potencia en las cuestas (grados/%)	30
Fuerza de arranque cazo (kN)	19,3
Fuerza de arranque balancín (kN)	13,8

\* Peso neto + ERH + Powertilt + cazo mediano + depósito medio lleno

\*\* Con Canopy

Huppenkothen GmbH  
T +34 902 050 032  
M +34 606 321 116 Hamid Aachab  
M +34 682 623 072 Nacho Legaz