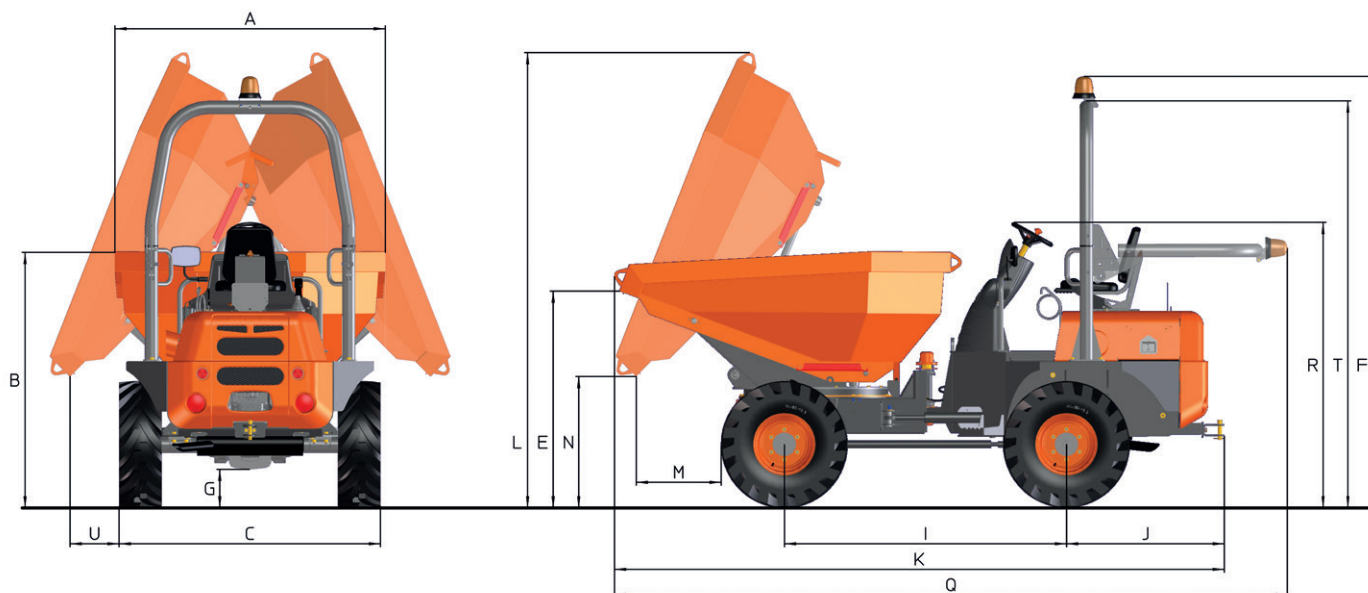




DATOS TÉCNICOS

GENERAL		D 601 AHG
Sistema de descarga		Giratoria
Capacidad de carga	Kg	6000
Chasis		Articulado y oscilante
Capacidad tolva agua	l	1665
Capacidad tolva rasa	l	2455
Capacidad tolva colmada	l	3154
Peso en vacío	Kg	4490
Transmisión		Hidrostática con control eléctrico
MOTOR		
Marca		DEUTZ
Modelo		TD 3.6 L4
Potencia	kW	55.4
Velocidad funcionamiento	rpm	2200
Par	Nm@rpm	330@1600
Nº Cilindros		4
Emisiones		Stage IIIB - Tier 4f
Ruido	dB(A)	101
Consumo	l/h	13
CO2	Kg/h	34
CONDUCCIÓN		
Velocidad máx.	Km/h	25
Pendiente superable	%	45
Radio de giro exterior	mm	5900
Tracción		4x4
Neumáticos		405/70-20" (16.0/70-20)
SISTEMA HIDRÁULICO		
Circuito hidráulico dirección	cc	22,5
Presión de trabajo	bar	180
CAPACIDAD DEPÓSITO		
Combustible	l	69
Hidráulico	l	60
FRENOS		
Servicio		Estancos de discos múltiples en baño de aceite. Accionamiento hidráulico
Estacionamiento		Estancos de discos múltiples en baño de aceite. Accionamiento negativo por muelles

DIMENSIONES



DIMENSIONES (mm)	D 601 AHG
A	2197
B	2103
C	2206
E	1736
F	3428
G	370
I	2490
J	1340
K	4910
L	3634
M	574
N	1212
Q	5413
R	2232
T	3256
U	102



www.ausa.com

Los materiales y especificaciones pueden estar sujetos a cambios sin previo aviso. Las imágenes pueden incluir equipamientos no estándar o no disponibles según las versiones.

El logotipo y la identidad corporativa, son propiedad de AUSA y no pueden utilizarse sin su autorización.